

VARATIEIKKUNA

Rakennuksesta on päästävä poistumaan turvallisesti tulipalossa tai muussa hätätilanteessa. Poistumisteitä ovat varsinainen uloskäytävä ja varatie. Varatienä voidaan käyttää tarkoituksenmukaisesti sijoitettua ikkunaa, jonka kautta pelastautuminen on mahdollista omatoimisesti tai palokunnan toimenpitein.

VAATIMUKSET VARATIEIKKUNALLE

Varatienä toimivan ikkunan on oltava nopeasti ja helposti avattavissa, minkä vuoksi ikkunassa on oltava kiintopainike. Kiintopainikkeen tulee olla alle kahden metrin korkeudella lattiapinnasta.

Varatieikkunan vapaan aukon kokovaatimukset

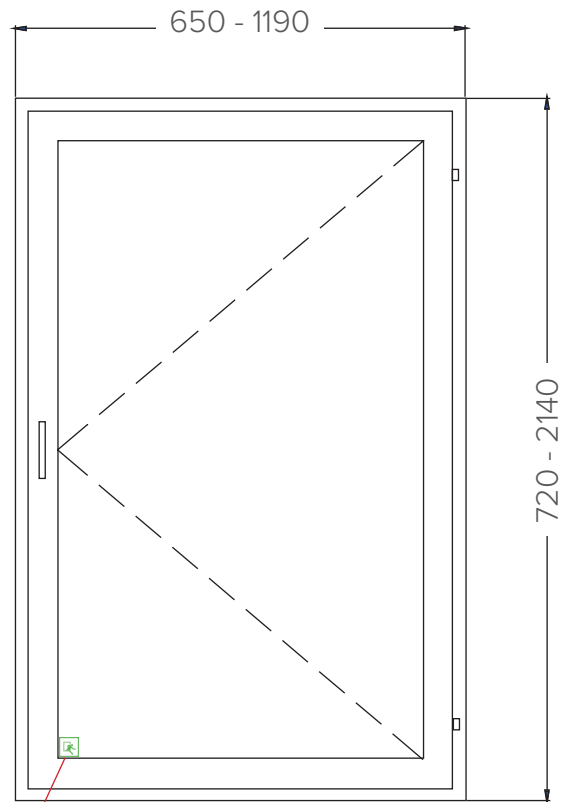
- leveys vähintään 500 mm (koko ikkuna 650 mm)
- korkeus vähintään 600 mm (koko ikkuna 720 mm)
- korkeus + leveys = vähintään 1500 mm

Ikkunan leveys saa olla enintään 1190 mm (12M).

PIHLAN VARATIEIKKUNA

Varatieikkuna toteutetaan Pihlan avattavissa sivusaranoiduissa Termo- ja Varma-ikkunoissa erikoismittaisella Autolock-välisulkimella ja kiintopainikkeella. Ikkunoiden vapaan aukon vaatimukset täyttävät minimimitat sekä varatieikkunan maksimitat on esitetty piirustuksessa.

Useampiosaiset ikkunat mitoitetaan karmin ulkoreunasta välikarmin keskelle. Esimerkiksi B-mallin ikkunassa pystyvälikarmin paikka on karmin reunasta 645 mm.



HUOM! Koko ikkunan korkeus + leveys = vähintään 1770 mm.



Pihlan varatieikkuna merkitään tarralla.