

TERMO KIINTEÄ PUU-ALUMIINI-IKKUNA

RAKENNE

- Ikkunan sisäpinnat mäntyä
- Karmin ulkoverhous alumiinia
- Karmissa lujat ja kestävät sormiliitokset
- Karmin vahvuus 51 mm, välikarmin vahvuus 58 mm
- Karmisyvytykset 130, 170 ja 210 mm
- Tuulettuva rakenne karmin ja alumiiniverhouksen välissä
- Yhtenäinen vesipeltilinja avattavien ikkunoiden kanssa

LASITUS

- Kolminkertainen eristyslaselementti
- Huurtumista estävä lasitus vakiona
- Elementissä selektiivilasit, energiatehokas SuperSpacer -välilista (vaaleanharmaa tai musta)
- Lasitustiivisteinä kumitiiviste molemmin puolin elementtiä, harmaan välilistan kanssa harmaa, mustan välilistan kanssa musta tiiviste. Kuitenkin mustan verhouksen kanssa on musta tiiviste ulkopuolella.
- Lasivahvuudet mitoitetaan ikkunan koon ja olosuhteiden mukaan

VÄRIT

- Puuosat taitettu valkoinen NCS S 0502-Y
- Maali vesiohenteista akryylimaalaa, jonka pintapäästöluokitus M1
- Vakiokuultovärit luonnonvärinen mänty ja pähkinä TM-1806, kuulotetuissa vesiohenteinen kuultoväri, lisäksi ikkunan sisäpinnoilla lakkaus
- Ulkopuolen alumiiniprofiilit pulverimaalattuja
- Vakiovärit valkoinen RAL 9010, harmaa RR22, tummanharmaa RAL 7024 ja tummanruskea RR32

KOOT

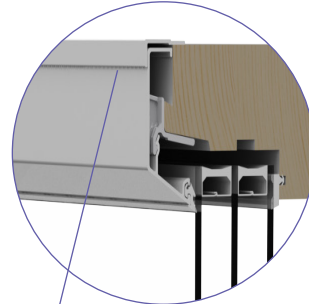
- Min 290 * 290 mm
- Karmin max korkeus tai leveys 3500 mm
- Karmin max pinta-ala 6 m²

OMINAISUUDET

Ominaisuus	Standardi	Luokitus
Ilmanpitävyys	EN 12207	4
Sateenpitävyys	EN 12208	E 1200
Tuulenpaineen kestävyys	EN 12210	4

Testausseloste Nro VTT-S-06318-15, 21.12.2015

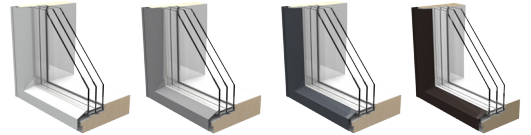
Ikkunalle on tehty 2400 Pa (240 kg / m²) turvatesti.



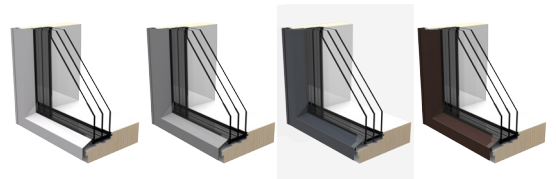
Ulkoverhoukseen saatavilla tarvittaessa rappauksen suojalista.



Termo Kiinteän sisäpuoli on suorareunainen.



Termo Kiinteässä on kaksi eristyslasiin välilistan väri vaihtoehtoa: vaaleanharmaa ja musta. Tiivisteiden väri määräytyy välilistan värin mukaan.



LISÄVARUSTEET / VALINNAT

- muut värit
- koristelasit
- erikoislasit
- irrotettava kehäristikko, leveydet 25, 60 ja 90 mm, vain vaaka- ja pystyristikot
- pintaan asennettavat sälekaihtimet
- tuuletusluukku
- korvausilmaventtiili
- umpiosa
- rappauksen suojalista

KIINTEÄ KOLMILASINEN PUU-ALUMIINI-IKKUNA

LASITUSRATKAISUT

SS = SuperSpacer -välilista (vaaleanharmaa LGY tai musta BLK).
TGI = komposiitivälilista (vaaleanharmaa RAL 7035)

	Karmi	Lasitus Rakenne ulkoa sisälle päin	R _w	R _w +C	R _w +C _{tr}	U-arvo 148*123	Aurinko- energian kokonais- läpäisy	Energia- luokka	E- luku
	mm		[dB]	[dB]	[dB]	W/m ² K	g _w -arvo		
Elementissä huurtumaton ja kaksi erikoisselektiiviä. Kaikki lasit 4 mm.	130	3K4Hu/4Seow/4Se-18 AR SS	31	30	26	0,68	38	A++	36
	170	3K4Hu/4Seow/4Se-18 AR SS	31	30	26	0,67	38	A++	35
	210	3K4Hu/4Seow/4Se-18 AR SS	31	30	26	0,67	38	A++	35
Elementissä huurtumaton ja kaksi erikoisselektiiviä. Sisin lasi 6 mm, muut 4 mm.	130	3K4Hu/4Seow/6Se-16/18 AR SS	36	34	30	0,71	37	A++	42
	170	3K4Hu/4Seow/6Se-16/18 AR SS	36	34	30	0,70	37	A++	40
	210	3K4Hu/4Seow/6Se-16/18 AR SS	36	34	30	0,70	37	A++	40
Elementissä huurtumaton ja kaksi erikoisselektiiviä. Uloimmat lasit 6 mm, keskimäinen 4 mm.	130	3K6Hu/4Seow/6Se-16 AR SS	34	32	28	0,74	37	A+	46
	170	3K6Hu/4Seow/6Se-16 AR SS	34	32	28	0,73	37	A+	45
	210	3K6Hu/4Seow/6Se-16 AR SS	34	32	28	0,73	37	A+	45
Elementissä huurtumaton auringonsuojalasi ja yksi erikoisselektiivi. Uloimmat lasit 6 mm, keskimäinen 4 mm.	130	3K6AFEn/4/6Se-16 AR SS	34	32	28	0,73	28	A+	59
	170	3K6AFEn/4/6Se-16 AR SS	34	32	28	0,72	28	A+	58
	210	3K6AFEn/4/6Se-16 AR SS	34	32	28	0,72	28	A+	58
Elementissä huurtumaton ja kaksi selektiiviä. Äänieristyslasitus.	130	3K6HuS/4Sow/10-14 AR TGI	39	38	36	0,86	41	A+	56
	170	3K6HuS/4Sow/10-14 AR TGI	39	38	36	0,86	41	A+	56
	210	3K6HuS/4Sow/10-14 AR TGI	39	38	36	0,85	41	A+	55
Elementissä kaksi erikoisselektiiviä. Äänieristyslasitus.	130	3KPhon10,8/4Seow/8,8PhonSe-12 AR SS	44	43	39	0,88	36	A	67
	170	3KPhon10,8/4Seow/8,8PhonSe-12 AR SS	44	43	39	0,87	36	A	66
	210	3KPhon10,8/4Seow/8,8PhonSe-12 AR SS	44	43	39	0,87	36	A	66