

## S20

KUVIOURITETTU LASIAUKKOLLINEN ULKO-OVI



## VAKIOVÄRI

- valkoinen NCS S 0502-Y

## KUVIOURAT

- leveys 15 mm
- pystyurien etäisyys 184 mm

## VALOAUKKO

- 86\*682 mm

## LASITUSKEHÄ

- naulaton alumiinikehä Pihla-väreissä
- muissa väreissä oven värinen muovi

## POTKUPELTI

- 130 mm, taivutettu alareuna, ruostumaton teräs

## LEVIKE

- SAL2
- SAL3

## PIHLA-VÄRIT



RAL 7047



RAL 7024



RAL 9005



RAL 7031



RAL 1019



RR 32



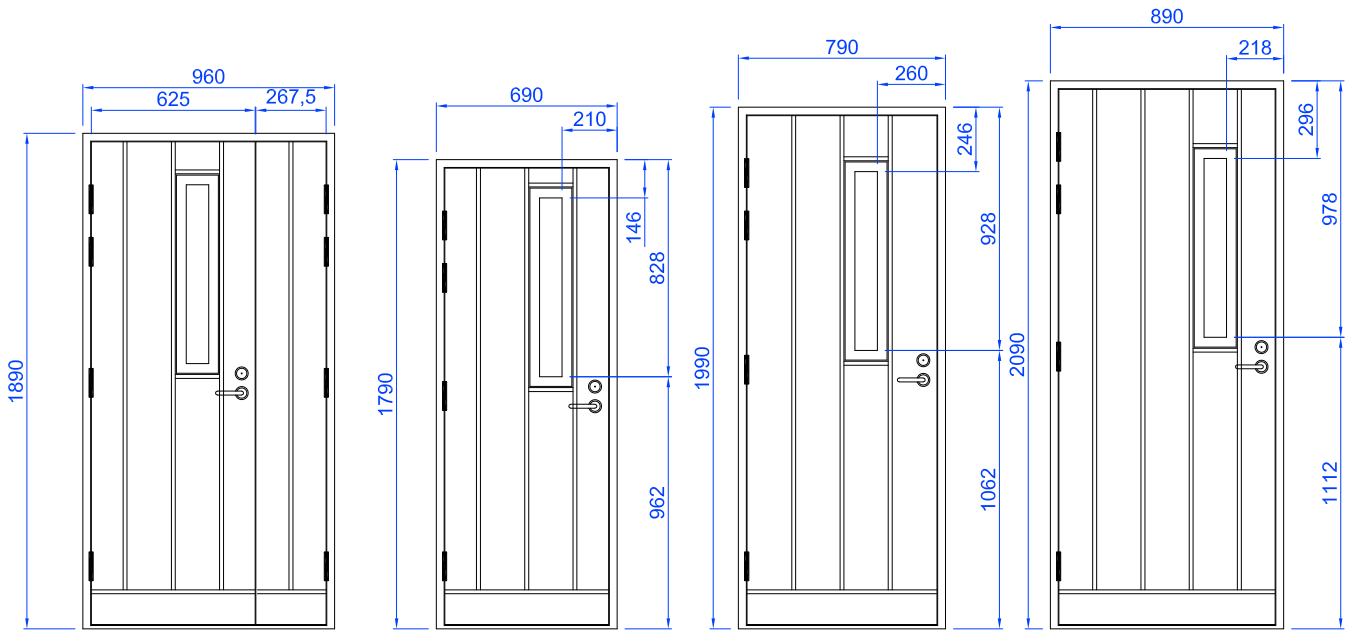
RAL 3011

## OMINAISUUDET ERI RAKENTEILLA

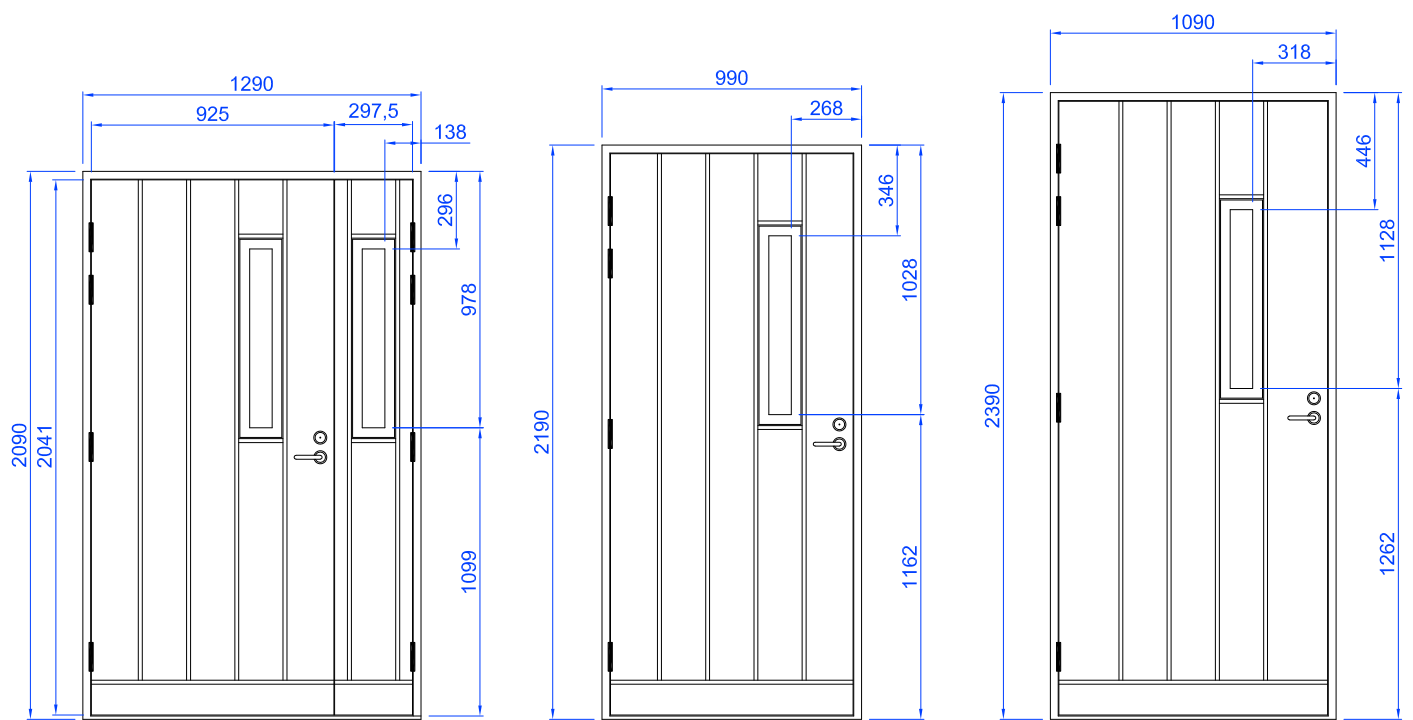
	VARMA	TERMO	VIENO	DB	EI15	EI30
U-arvo	0,78	0,74	0,91	0,79	0,76	0,76
R <sub>w</sub> +C <sub>tr</sub>	27	27	27	37	27	27
Ilmanpitävyys	4	4	3	4	4	4
Sateenpitävyys	5A	5A	2A	5A	5A	5A
Tuulenpaineen kestävyys	C4	C4	C3	C4	C4	C4

# S20

ESIMERKKEJÄ MALLISTA ERI KOKOISENA



SAL2



SAL3