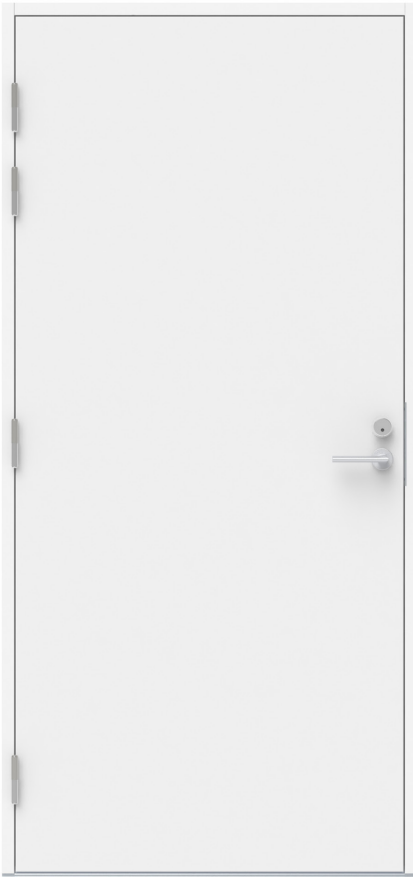


## M33

SILEÄ UMPINAINEN ULKO-OVI



## VAKIOVÄRI

- valkoinen NCS S 0502-Y

## KUVIOURAT

- ei kuviouria
- ovilehden pinta sileä

## POTKUPELTI

- 70 mm, taivutettu alareuna, ruostumaton teräs

## LEVIKE

- AL1
- AL2
  - 86\*1536 mm, oven korkeus 1960-2390 mm
  - 86\*1326 mm, oven korkeus 1790-1950 mm

## PIHLA-VÄRIT



RAL 7047



RAL 7024



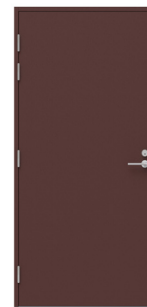
RAL 9005



RAL 7031



RAL 1019



RR 32



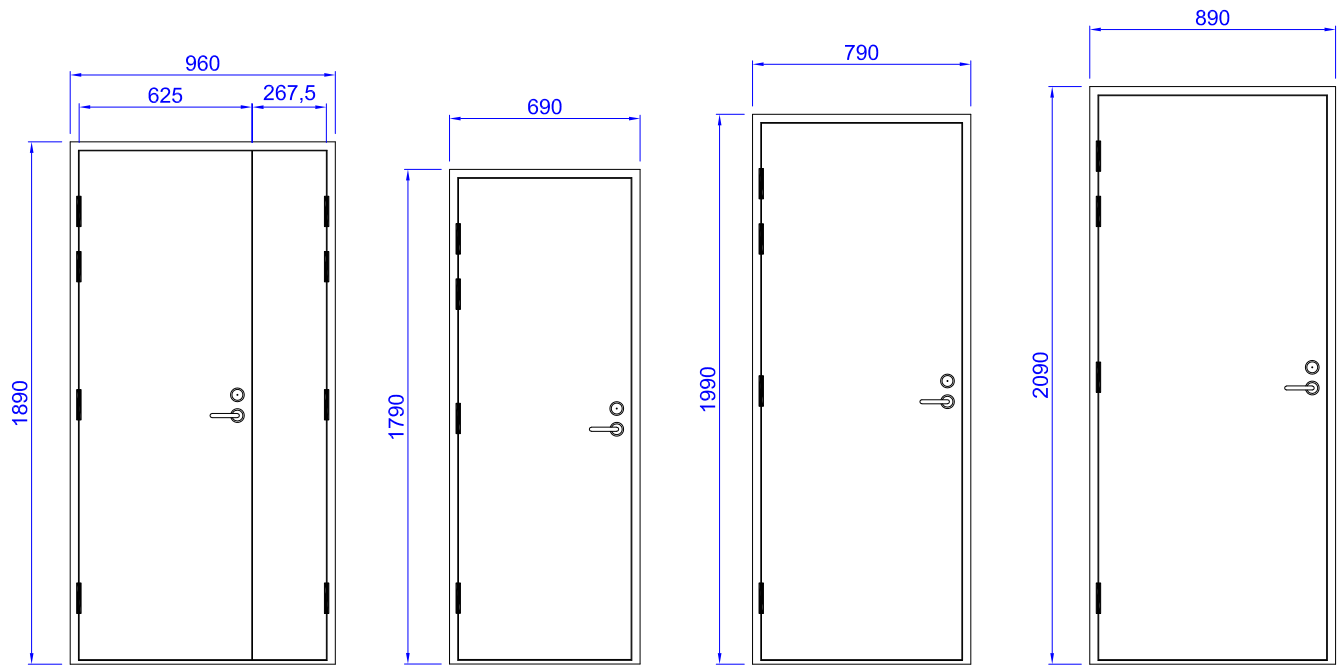
RAL 3011

## OMINAISUUDET ERI RAKENTEILLA

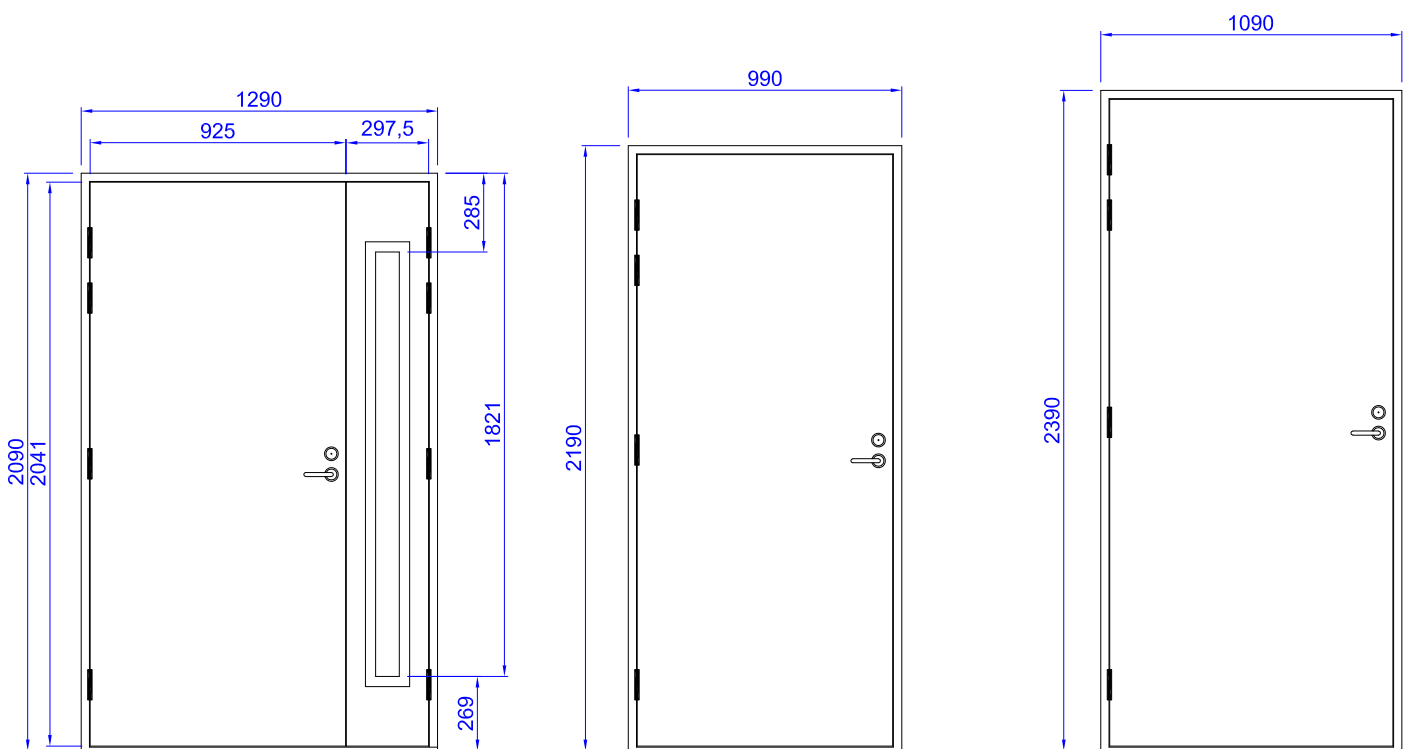
	VARMA	TERMO	VIENO	DB	EI15	EI30
U-arvo	0,74	0,69	0,85	0,74	0,69	0,69
R <sub>w</sub> +C <sub>tr</sub>	23	22	23	35	22	22
Ilmanpitävyys	4	4	4D	4	4	4
Sateenpitävyys	5A	5A	4A	5A	5A	5A
Tuulenpaineen kestävyys	C4	C4	C3	C4	C4	C4

# M33

ESIMERKKEJÄ MALLISTA ERI KOKOISENA



AL1



AL2