

M31

SILEÄPINTAINEN LASIAUKKOLLINEN ULKO-OVI



VAKIOVÄRI

- valkoinen NCS S 0502-Y

KUVIOURAT

- ei kuviouria

VALOAUKKO

- 86*1536 mm, oven korkeus 1960-2390 mm
- 86*1326 mm, oven korkeus 1790-1950 mm

LASITUSKEHÄ

- naulaton alumiinikehä Pihla-väreissä
- muissa väreissä oven värinen muovi

POTKUPELTI

- 70 mm, taivutettu alareuna, ruostumaton teräs

LEVIKE

- AL1
- AL2
 - 86*1536 mm, oven korkeus 1960-2390 mm
 - 86*1326 mm, oven korkeus 1790-1950 mm

PIHLA-VÄRIT



RAL 7047



RAL 7024



RAL 9005



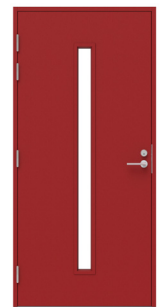
RAL 7031



RAL 1019



RR 32



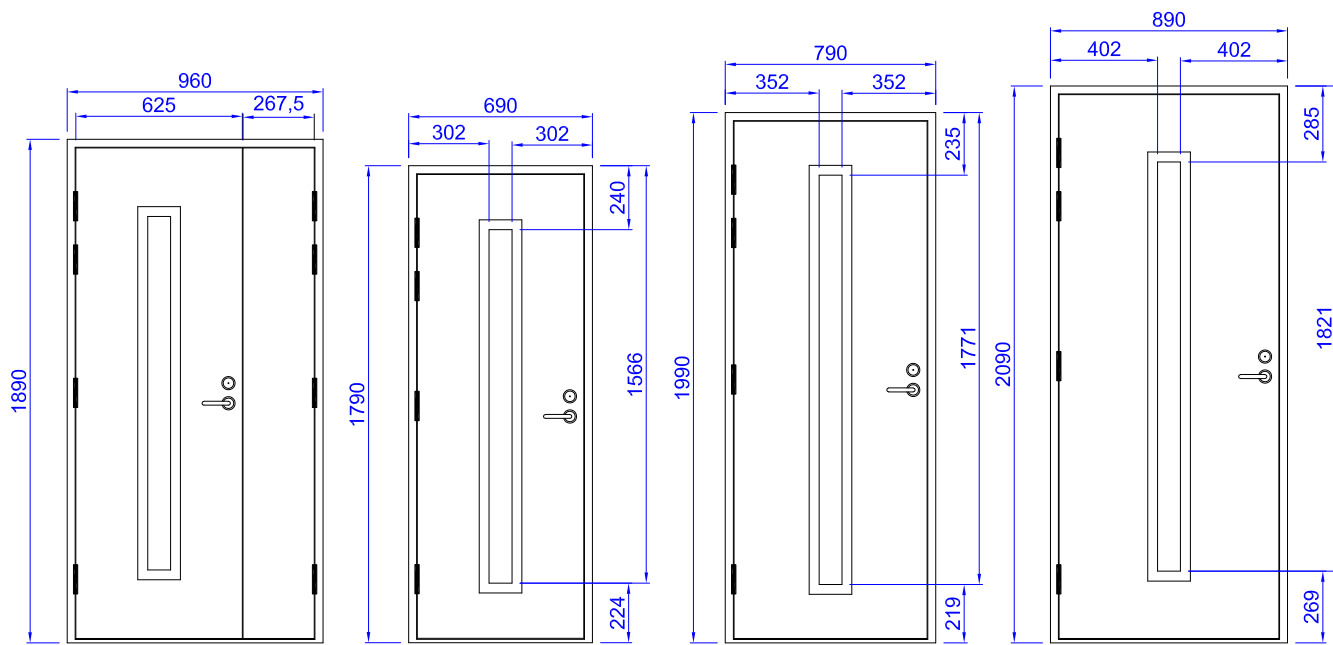
RAL 3011

OMINAISUUDET ERI RAKENTEILLA

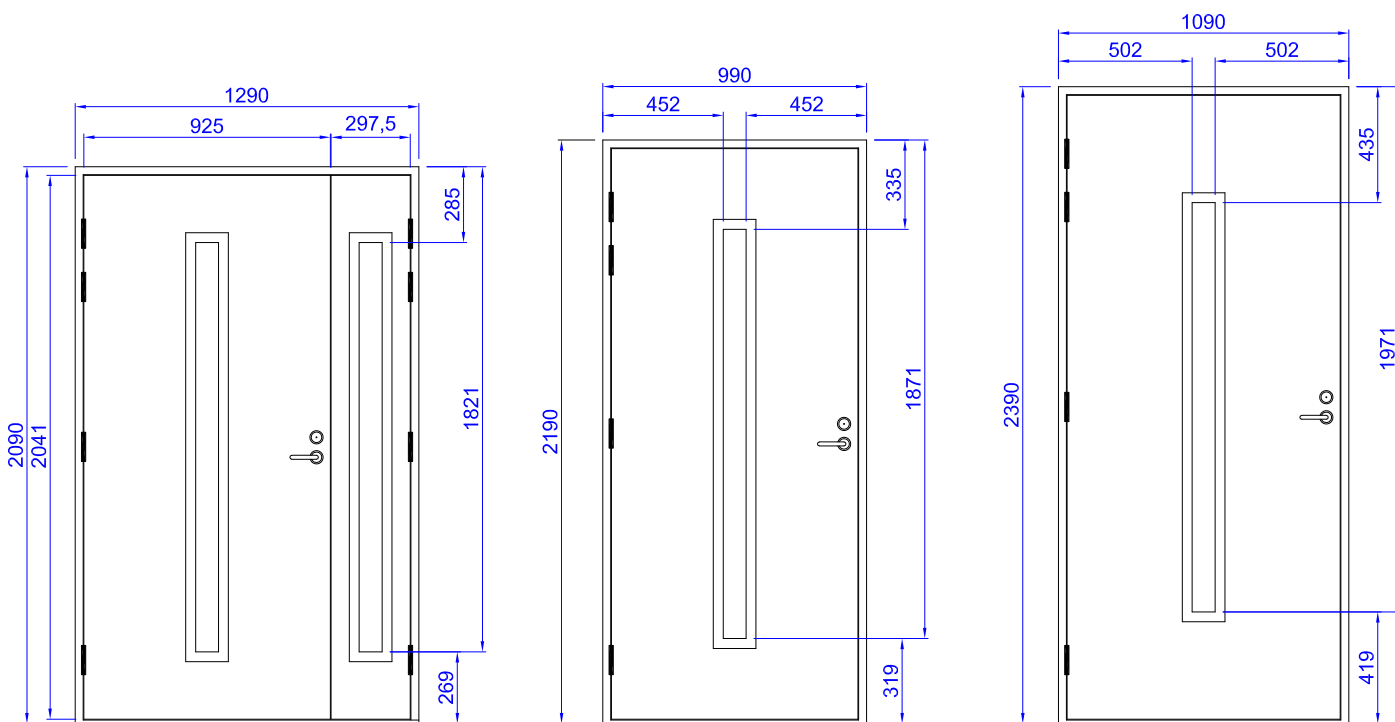
	VARMA	TERMO	VIENO	DB	EI15	EI30
U-arvo	0,83	0,80	0,97	0,84	0,84	0,84
R _w +C _{tr}	27	27	27	37	27	27
Ilmanpitävyys	4	4	3	4	4	4
Sateenpitävyys	5A	5A	2A	5A	5A	5A
Tuulenpaineen kestävyys	C4	C4	C3	C4	C4	C4

M31

ESIMERKKEJÄ MALLISTA ERI KOKOISENA



AL1



AL2