



Asennusohje karmiin jyrittyyn ilmanavaan

Biobe-korvausilmaventtiili ja suodatin kiinnitetään pinta-asennuksena, kahdella ruuvilla, ikkunakarmin yläosassa olevan jyrityn ilmanavan suulle. Suodatinyksikkö tulee venttiilin alle, ilma-aukon laipallinen puoli venttiiliin päin.

Ulkosäleikkö kiinnitetään ilmanavan suulle ikkunan ulkopuolelle, tippanokka alaspäin, kahdella tai kolmella ruuvilla ulkosäleikön pituudesta riippuen. Ulkosäleikön yläreuna saumataan tiiviiksi.

Asennusohje porattuun ilmanavaan

Porattua ilmanavaa käytetään jälkiasennuskohteissa, joissa ikkunan karmiin ei ole tehty jyrittyä ilmanavaa. Ilmanavan reiät tehdään poraamalla ikkunakarmin yläosaan Ø10 mm poralla reikäriivi ilmanavaksi. Reikiä tekoa varten on erikseen tilattavissa valualumiininen porausmalli.

Biobe-korvausilmaventtiili ja suodatin kiinnitetään pinta-asennuksena, kahdella ruuvilla, ikkunakarmin yläosassa olevien porattujen reikiä päälle. Suodatinyksikkö asennetaan venttiilin alle. Ulkosäleikkö kiinnitetään reikiä päälle ikkunan ulkopuolelle tippanokka alaspäin, kahdella tai kolmella ruuvilla ulkosäleikön pituudesta riippuen. Ulkosäleikön yläreuna saumataan tiiviiksi.

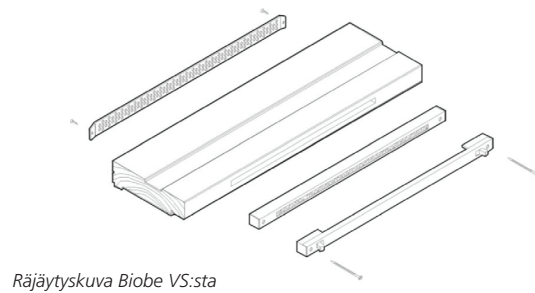
Asennusohje tilkerakoon

Biobe-korvausilmaventtiili voidaan tarvittaessa asentaa myös ikkunakarmin ja seinärakenteen väliseen ns. tilkerakoon. Tässä asennusvaihtoehdossa käytetään polykarbonaatista valmistettua läpivientikanavaa joka yhdistää venttiilin ja ulkosäleikön yhtenäiseksi ilmanavaksi. Läpivientikanava tiivistetään paikalleen mineraalivillalla tai polyuretaanivaahdolla.

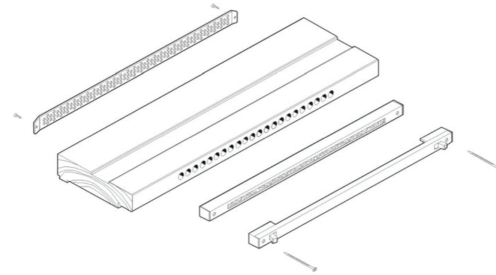
Biobe-venttiili ja suodatin kiinnitetään pinta-asennuksena, kahdella ruuvilla, tilkerakon peittävään listaan tehdyn aukon suulle. Tilkerakoverteillä käytetään pääasiassa kulmaulkosäleikköä mutta asennustavasta riippuen siihen on saatavissa myös toisenlaisia ulkosäleikkövaihtoehtoja.

Huomioitavaa asennuksessa

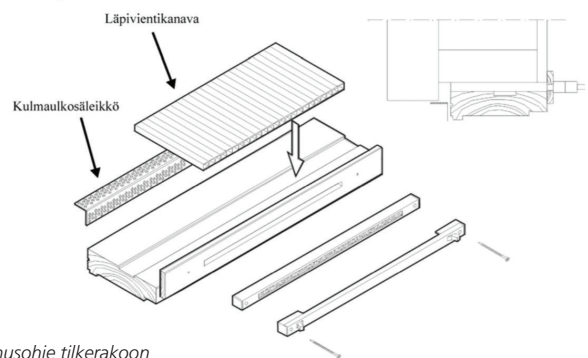
Biobe-korvausilmaventtiilin kanssa on käytettävä Biobe-ulkosäleikköä tai huolehdittava muulla tavoin riittävästä ilmanvirtauksesta venttiiliin.



Räjätyskuva Biobe VS:sta



Asennusohje porattuun ilmanavaan



Asennusohje tilkerakoon

Biobe-korvausilmaventtiilin/suodattimen rakennemit

	Pituus	Korkeus	Syvyys (venttiili)	Syvyys suodattimella
Biobe 20	295 mm	18 mm	20 mm	40 mm
Biobe 30	395 mm	18 mm	20 mm	40 mm
Biobe 40	495 mm	18 mm	20 mm	40 mm
Biobe 50	585 mm	18 mm	20 mm	40 mm
Biobe 60	695 mm	18 mm	20 mm	40 mm

Biobe-korvausilmaventtiilien asennusmitat

	Jyrittävä aukko	Porattavat aukot
Biobe 20	12 x 200 mm	14 kpl x 10 mm Ø
Biobe 30	12 x 300 mm	22 kpl x 10 mm Ø
Biobe 40	12 x 400 mm	29 kpl x 10 mm Ø
Biobe 50	12 x 500 mm	36 kpl x 10 mm Ø
Biobe 60	12 x 600 mm	44 kpl x 10 mm Ø