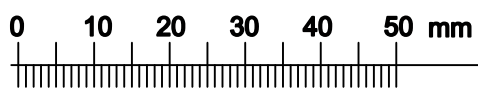
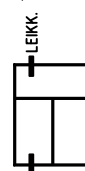


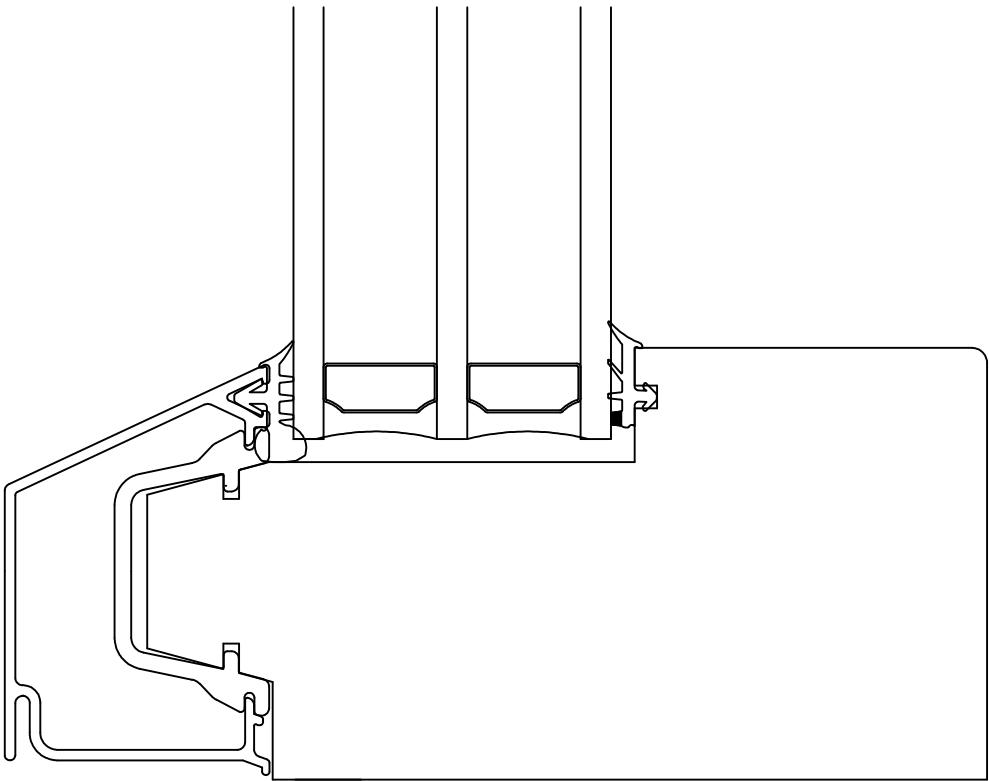
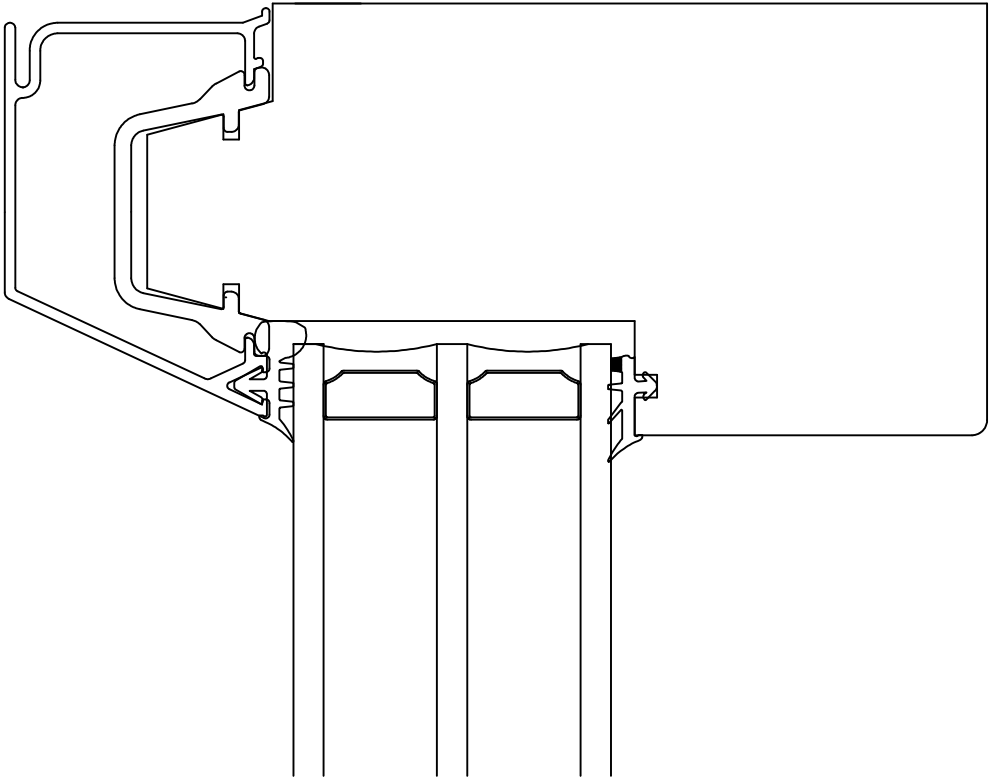
130 (170 ja 200)



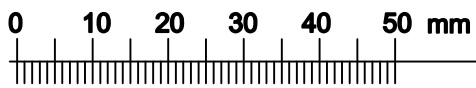
Pihla Mek06-S pystyleikkaus

20.10.2010



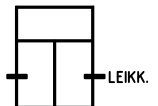


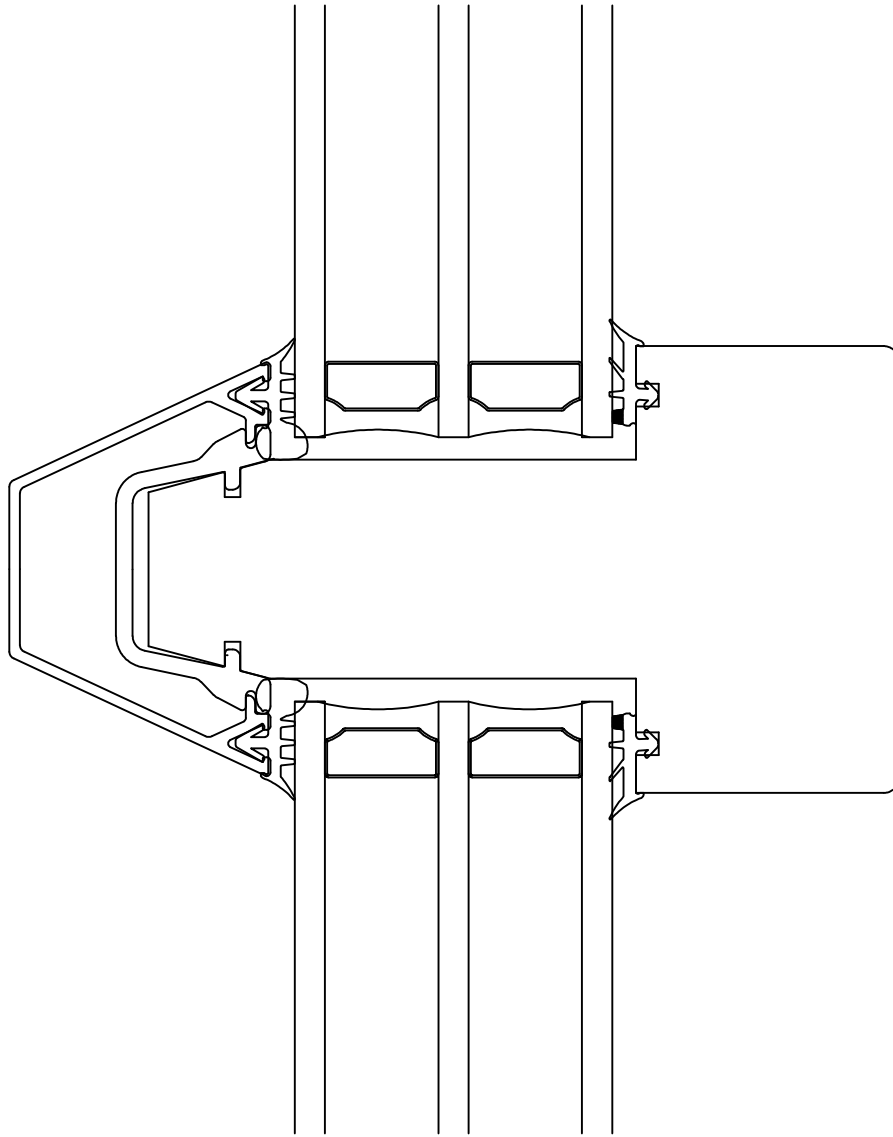
130 (170 ja 200)



Pihla Mek06-S vaakaleikkaus

20.10.2010





0 10 20 30 40 50 mm

Pihla Mek06-S välikarmi

20.10.2010

